

Руководство
по эксплуатации

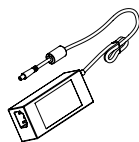
Термотрансферный принтер этикеток MERTECH TLP4 / TLP4H



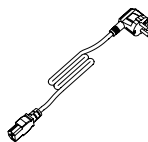
Комплектация



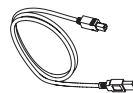
Принтер



Адаптер
питания



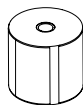
Сетевой
кабель



USB
кабель



Тестовый
риббон



Рулон
термотрансферных
этикеток



Краткое
руководство
пользователя

 **Примечание:** комплектация может отличаться.

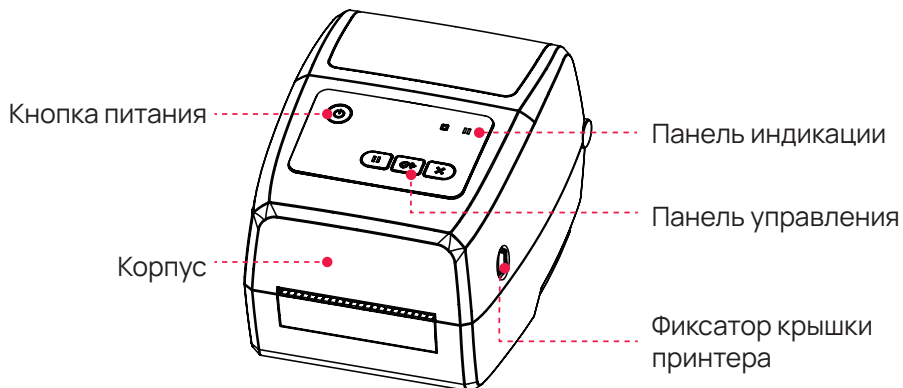


Внимание:

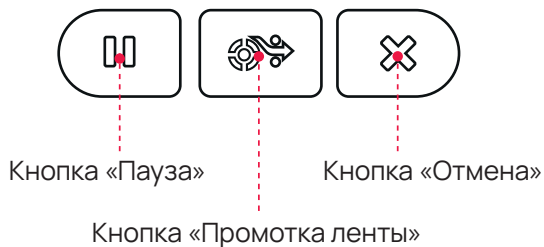
Это изделие класса А. Оно может создавать радиопомехи, при которых может потребоваться принятие соответствующих мер.

Внешний вид

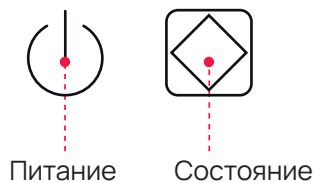
Вид спереди



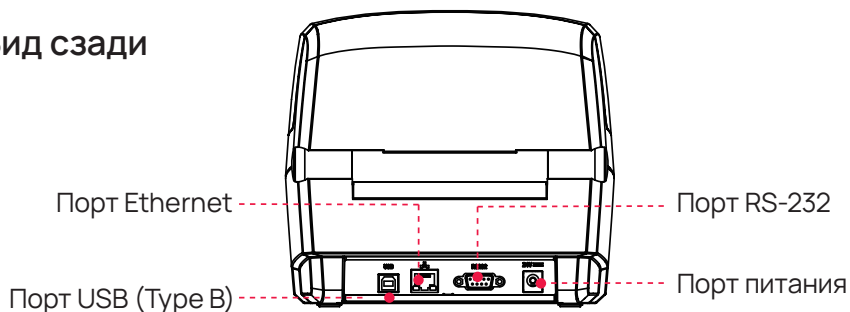
Панель управления



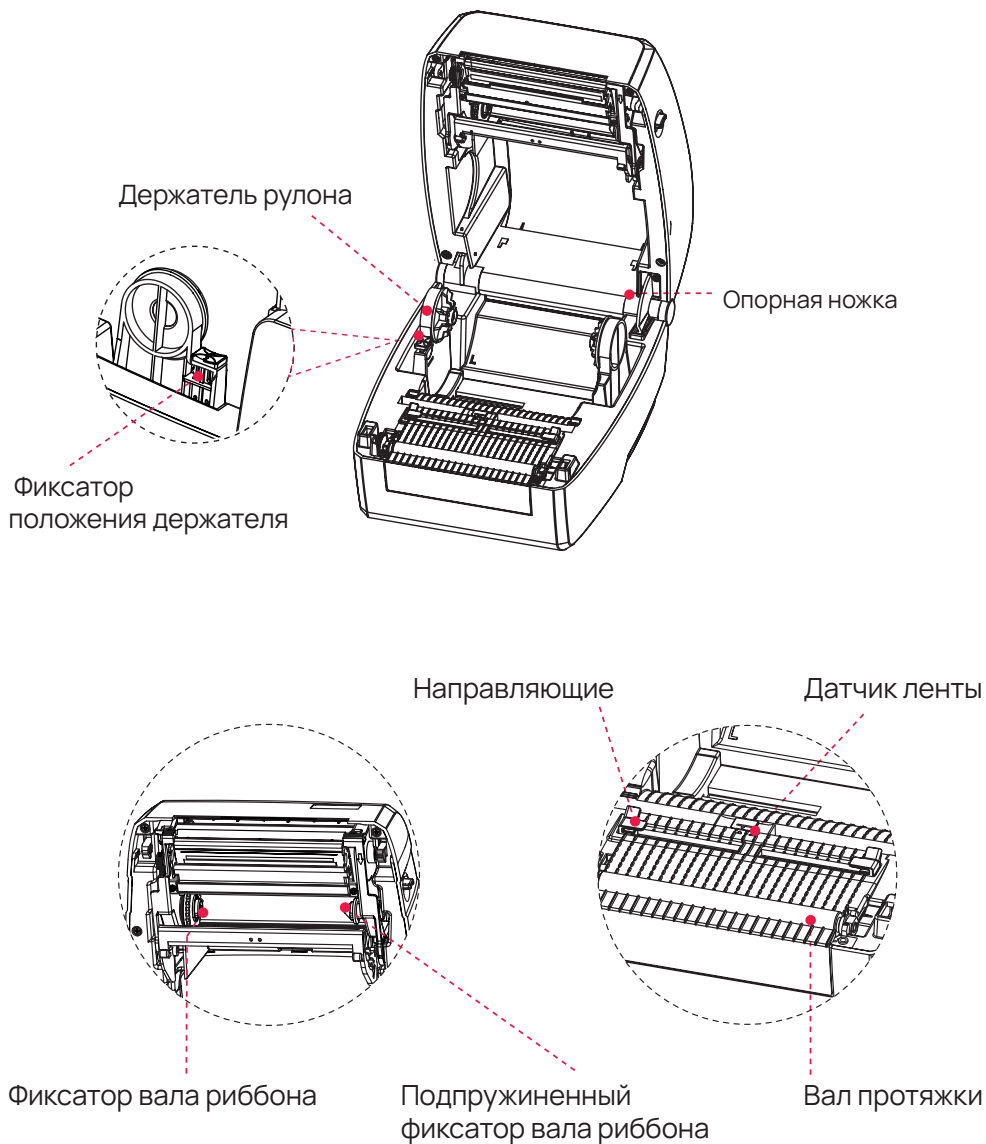
Панель индикации



Вид сзади



Вид изнутри



Панель управления

Кнопка «Питание»

Когда принтер выключен, нажмите кнопку питания и удерживайте в течение 3 секунд, принтер включится.

Когда принтер включен, нажмите кнопку питания и удерживайте ее в течение 3 секунд. После двух сигналов принтер выключится.

Кнопка «Промотка ленты»

Когда принтер включен, нажмите кнопку протяжки ленты, принтер автоматически протянет этикет ленту на одну этикетку в режиме «Этикетка с зазорами».

Нажмите кнопку протяжки ленты, принтер выполнит подачу на некоторое расстояние в режиме «Непрерывная лента».

Кнопка «Пауза»

Во время печати нажмите кнопку паузы один раз, задание на печать будет остановлено. Когда печать остановлена, нажмите кнопку паузы и печать продолжится.

Кнопка «Отмена»

Когда принтер остановится, нажмите кнопку отмены один раз, задание на печать будет отменено.


Статусы индикации

Индикация питания

Цвет	Действие	Состояние устройства
Отсутствует	Отсутствует	Принтер выключен
Зеленый	Принтер включен	Состояние в норме
Зеленый	Медленно мигает	В процессе прошивки/ Обмен сервисными данными

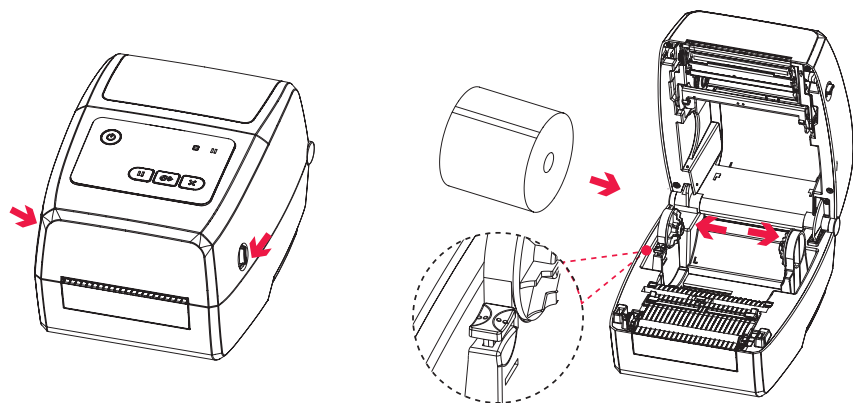
Индикация состояния

Цвет	Действие	Состояние устройства
Отсутствует	Отсутствует	Выключен\Режим ожидания\Печать
Красный	Горит постоянно	Печатающий механизм открыт
Красный	Быстро мигает	Замятие термоленты
Желтый	Горит постоянно	Риббон закончился
Желтый	Медленно мигает	Пауза печати
Зеленый	Горит постоянно	Калибровка этикетки
Зеленый	Быстро мигает	Получение данных

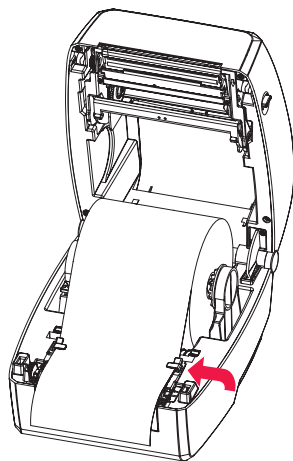
 **Примечание:** Медленно мигает - раз в 2 секунды, быстро мигает - 2 раза в секунду.

Загрузка бумаги

- 1 Нажмите на фиксаторы по бокам крышки. Откройте крышку принтера.
- 2 Поднимите фиксатор положения держателя и раздвиньте держатели рулона термоленты, поместите рулон термоленты между ними. Зафиксируйте рулон с лентой и опустите фиксатор.

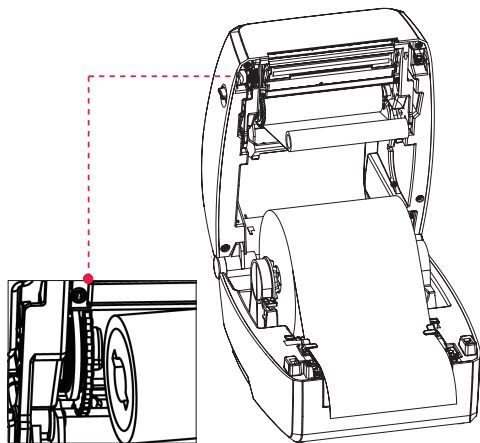


- 3 Пропустите ленту между направляющими и отрегулируйте в соответствии с шириной ленты, не деформируя её.

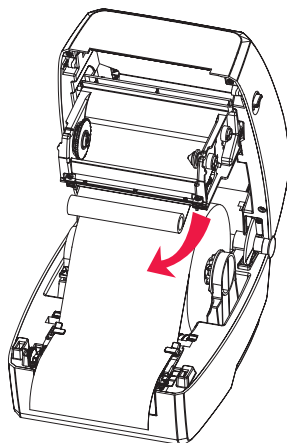


Загрузка риббона

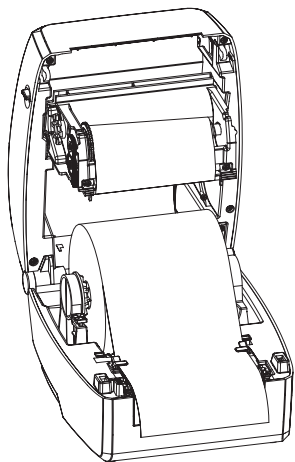
1 Закрепите подающий вал с риббонном между фиксаторами подающего вала.



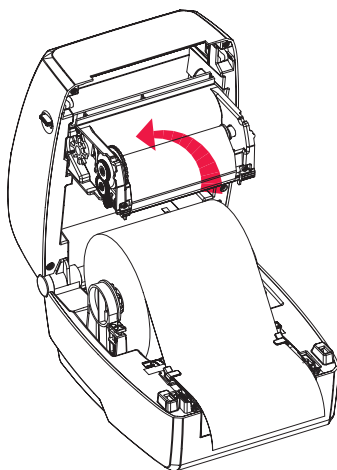
2 Протяните ленту риббона вокруг модуля печатающей головки и закрепите его на приёмном валу, как показано на рисунке и на внутренней части крышки принтера.



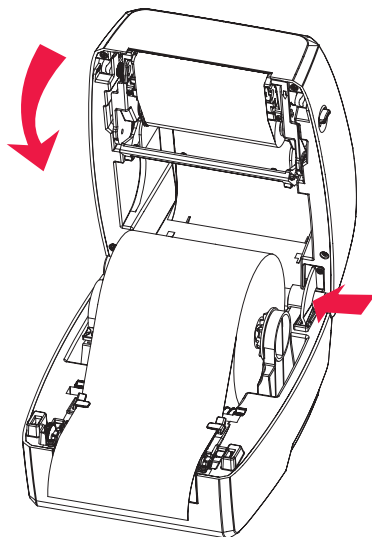
3 Закрепите приёмный вал риббона между фиксаторами приёмного вала.



4 Проверните приёмный вал 2-3 раза, до момента выхода рабочей части риббона.



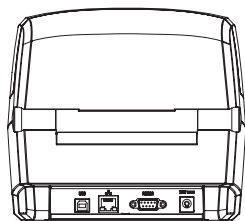
5 Нажмите на фиксатор и опустите крышку.



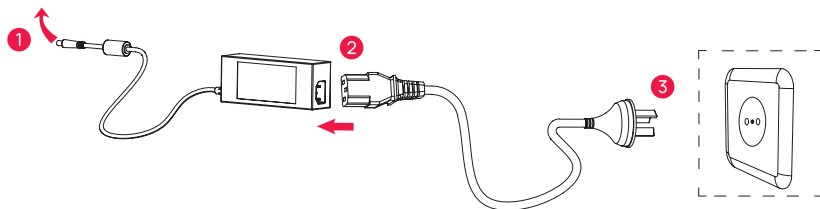
6 Закройте крышку до щелчка.



Подключение питания



- 1 Подключите кабель питания к разъему питания принтера.
- 2 Подключите сетевой кабель к адаптеру питания.
- 3 Подключите сетевой кабель к розетке.



Рекомендации

Пользователи должны выполнять калибровку при следующих условиях:

- Первое использование принтера с момента установки;
- Первое использование принтера после очистки сенсора;
- Повторное использование принтера, если он не использовался в течение длительного времени;
- Смена типа термоленты;
- Принтер не может распознать метки на термоленте.

Калибровка с помощью кнопок принтера

Когда принтер будет готов, нажмите кнопку «FEED» и удерживайте ее в течение 3 секунд, пока индикатор состояния (зеленый) не мигнет дважды. Затем отпустите кнопку, принтер начнет выполнять калибровку. Калибровка в режиме работы с непрерывным носителем недействительна.

Печать страницы самотестирования

В ходе самотестирования на термоленту выводятся текущие настройки, состояние и настройки принтера, а также наличие проблем с принтером.

- Убедитесь, что рулон термоленты загружен правильно;
- Убедитесь, что верхняя крышка принтера закрыта правильно. Затем включите принтер;
- Когда принтер будет готов, нажмите и удерживайте кнопку подачи. Как только индикатор мигнет (зеленый) один раз, отпустите кнопку. Затем принтер начнет печатать страницу самотестирования.

Файлы для скачивания

Электронную версию руководства и другие файлы, можно скачать на официальном сайте производителя во вкладке «Файлы для скачивания» по адресу: <https://mertech.ru/termotransfernyj-printer-entiketok-tlp4-ethernet-rs232-usb/>



MERTECH –
Технологии для вашего
бизнеса

mertech.ru

