



# Настольные принтеры серии PC45

---

PC45d, PC45t\*

## Краткое руководство

\*В некоторых странах могут присутствовать дополнительные названия моделей.

PC45-RU-QS-01 Rev A  
09/23

## Что входит в комплект устройства

В упаковочной коробке должны находиться:

- Принтер
- Кабель USB
- 0,5-дюймовый сердечник ленты (только на PC45t)
- Сердечники-адаптеры с установкой без выемки ленты (зависит от SKU PC45t)
- Этикетка для пробной печати
- Сетевой блок питания
- Сетевой шнур (см. примечание ниже)
- Вкладыш с требованиями по обеспечению соответствия

**Примечание.** Наличие сетевого шнура в комплекте поставки зависит от SKU. Сетевой шнур может потребоваться заказать отдельно. Обратитесь к местному торговому представителю.

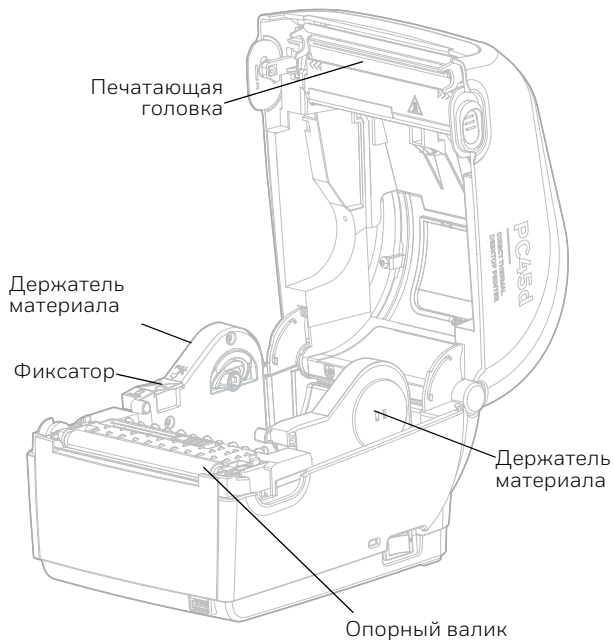
В случае заказа дополнительных принадлежностей для принтера убедитесь в том, что он включен в комплект поставки. Оригинальную упаковку принтера следует сохранить на случай его возврата.

# Функции принтера PC45d



**Примечание.** Наличие этикетки NFC зависит от SKU.

## Внутренний вид PC45d

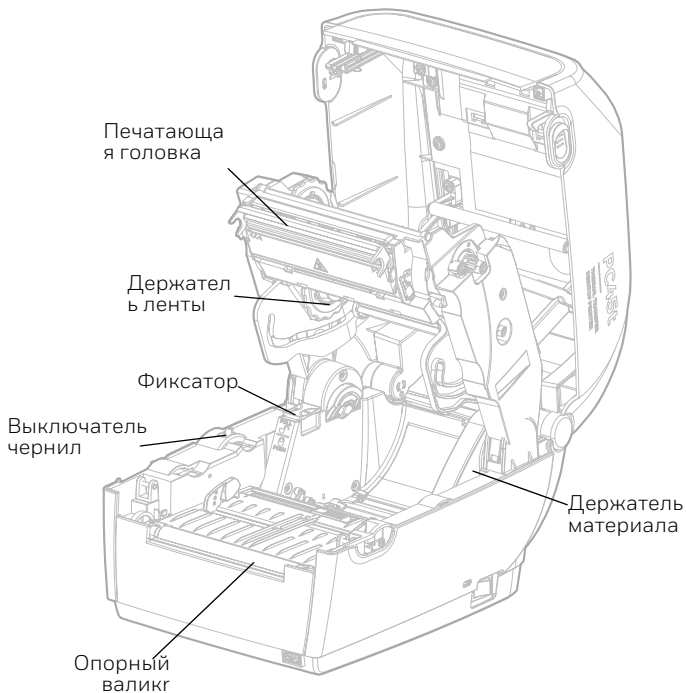


# PC45t



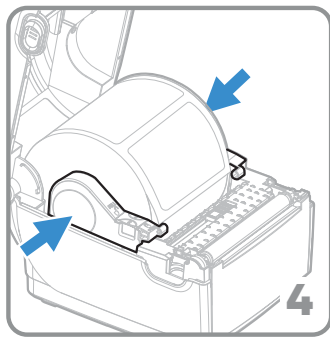
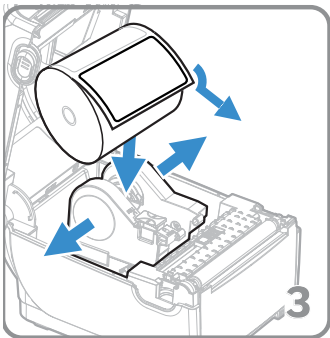
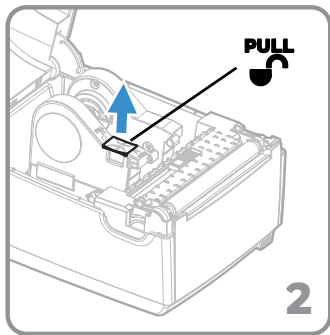
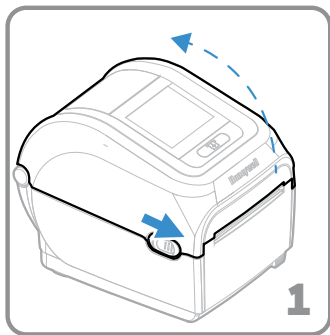
**Примечание.** Наличие этикетки NFC зависит от SKU.

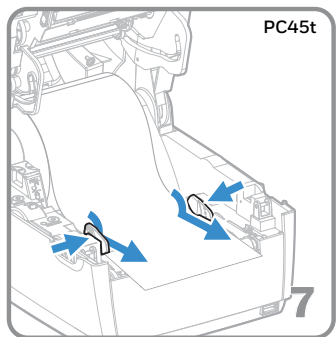
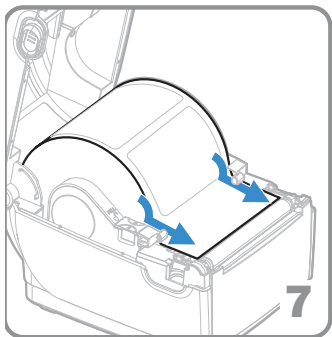
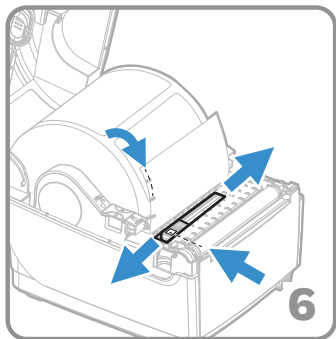
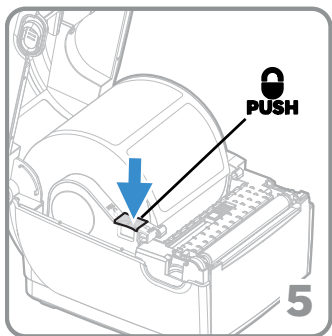
## Внутренний вид PC45t



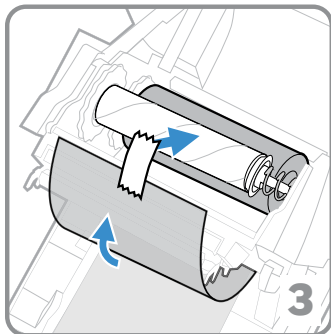
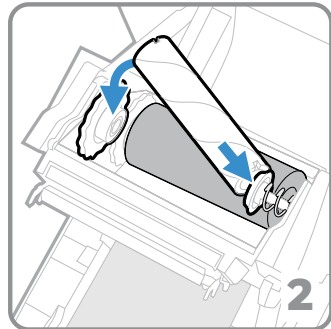
# Включение принтера

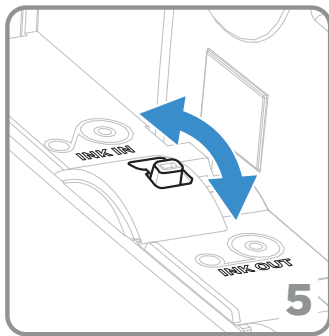
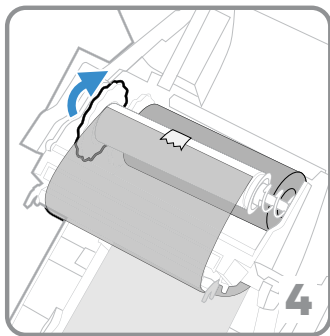
## Загрузка материала



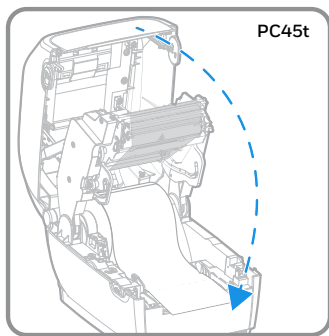
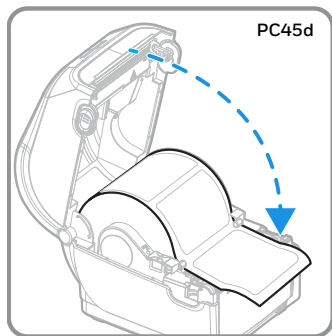


## Загрузка ленты для принтера PC45t

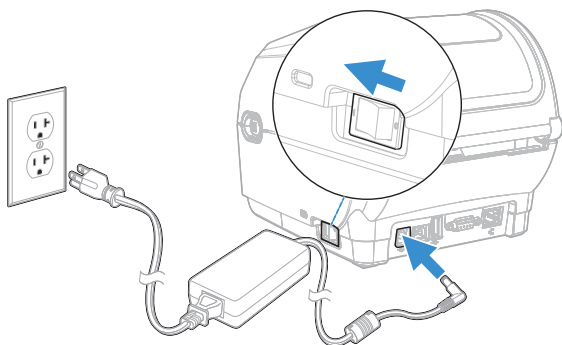




## Закрытие крышки принтера

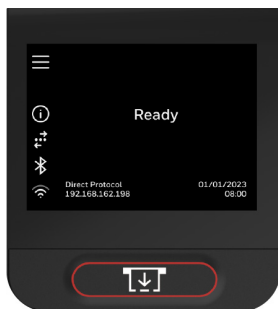


## Включение принтера



**Примечание.** Перед подключением сетевого шнура убедитесь, что питание принтера выключено.

## Передняя панель и дисплей







## Кнопка печати

Кнопка печати/подачи используется для подачи материала, приостановки заданий печати, калибровки, тестирования подачи и печати.

Состояние принтера	Действие кнопки печати
Включение	Во время включения нажмите кнопку <b>печати/подачи</b> , чтобы перейти в режим калибровки или восстановить настройки принтера по умолчанию, если печатающая головка поднята.
Готовность	Нажмите кнопку <b>печати/подачи</b> , чтобы продвинуть материал. Нажмите и удерживайте кнопку печати для умной калибровки.
Печать	Нажмите кнопку <b>печати/подачи</b> , чтобы прервать или приостановить печать. Принтер остановится после завершения печати текущей этикетки.
Пауза	Нажмите кнопку <b>печати/подачи</b> , чтобы продолжить печать.
Ошибка	Нажмите кнопку <b>печати/подачи</b> , чтобы продвинуть материал.

## Значки главного меню

Значки меню	Описание
	Нажмите этот значок для перехода в главное меню принтера.
	Нажмите этот значок для просмотра информации о связи с принтером.
	Нажмите этот значок для просмотра информации о принтере.
	Нажмите этот значок для просмотра информации о подключении к Wi-Fi.
	Нажмите этот значок для просмотра информации о Bluetooth/Bluetooth LE для принтера.
	Нажмите этот значок для возврата по меню принтера.

**Примечание.** Подробнее о значках принтера см. в руководстве по эксплуатации.

## Печать контрольной этикетки

После включения принтера запускается мастер настройки устройства.

1. Введите всю необходимую информацию на экране мастера. Нажмите No (Нет), когда появится запрос, для запуска других мастеров.
2. На экране готовности откройте главное меню.



3. В главном меню нажмите **Tools > Test Labels** (**Инструменты > Пробные этикетки**).
4. Выберите пробную этикетку, которую необходимо напечатать, и нажмите на нее.

Пробная этикетка будет отпечатана.

## Поддержка

Чтобы найти решение проблемы в нашей базе данных или зайти на портал технической поддержки и сообщить о проблеме, перейдите на страницу [honeywell.com/PSStechsupport](https://honeywell.com/PSStechsupport).

## Ограниченная гарантия

Информация о гарантии приведена на веб-сайте [sps.honeywell.com](https://sps.honeywell.com) в разделе **Support > Productivity > Warranties** (**Поддержка > Решения для повышения производительности > Гарантийные обязательства**).

# Патенты

Информация о патентах приведена на веб-сайте [www.hsmpats.com](http://www.hsmpats.com).

## Отказ от ответственности

Honeywell International Inc. («HII») оставляет за собой право вносить изменения в спецификации и прочую информацию, содержащуюся в данном документе, без предварительного уведомления; во всех случаях о наличии подобных изменений читатель должен узнавать в HII. HII не дает никаких заверений или гарантий в отношении информации, представленной в этой публикации.

HII не несет ответственности за технические или редакторские ошибки или упущения, которые могут здесь содержаться, а также за непреднамеренный или косвенный ущерб, возникающий в результате поставки, работы или использования этого материала. HII отказывается от любой ответственности за выбор и использование программного обеспечения и/или аппаратных средств для достижения желаемых результатов.

Этот документ содержит информацию, которая является интеллектуальной собственностью и защищена авторским правом. Все права защищены. Никакая часть этого документа не может быть скопирована, воспроизведена или переведена на другие языки без предварительного письменного разрешения HII.

Copyright © 2023 Honeywell Group of Companies. Все права защищены.